

Extreme Knobs
Matrix

Manopla



MANUAL DE INSTRUÇÕES

Shuttuner



Manopla Matrix

Obrigado por adquirir nossos produtos. Manufaturada em alumínio anodizado, a manopla Matrix possui maior durabilidade e sofisticação. A Shuttuner oferece ainda uma linha de manoplas de freio, volantes e pedaleiras para combinar com esta peça, todas vendidas separadamente.

Recomendações Importantes:

- 1.** Antes da instalação, leia atentamente as instruções.
- 2.** Utilize as ferramentas adequadas para instalação desta manopla.

Característica:

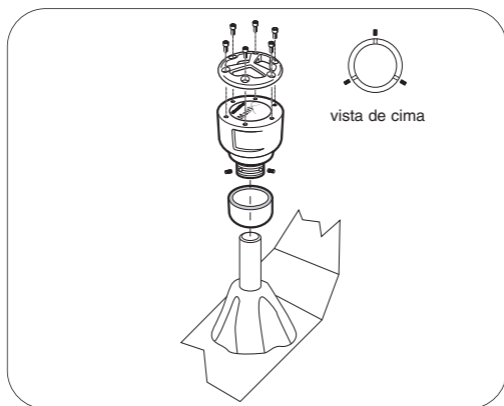
Este modelo possui duas opções de acabamento, fosco ou cromo, para personalizar ainda mais seu automóvel.

Conteúdo da Embalagem:

- Manopla
- 2 tampas (cromo/fosco)
- Inserto
- 6 parafusos
- Chave Allen

Esquema de Montagem:

- 1.** Encaixar o inserto sobre a alavanca e depois a manopla Matrix.
- 2.** Apertar os parafusos da peça com a chave Allen que compõe o conjunto.
- 3.** Rosquear o inserto na manopla manualmente até a completa fixação.
- 4.** Utilizando a chave Allen, fixar a tampa escolhida (fosco/cromo) com os parafusos da embalagem.



Certificado de Garantia

Esta garantia tem a duração de 6 (seis) meses, a contar da data da compra do produto descrita na Nota Fiscal, sendo válida contra qualquer defeito de fabricação durante este período.

Caso seja constatado o defeito de fabricação, a manopla será revisada, recuperada ou trocada, sem acarretar ônus ao cliente por estes serviços. As eventuais despesas de transporte, decorrentes da devolução da manopla à nossa fábrica, deverão ser pagas pelo remetente. A fábrica se responsabiliza pelas despesas do envio do produto de volta ao cliente. Manutenção e revisão estão inclusos na garantia.

Somente não acataremos reclamações, dentro do prazo de garantia, se;

- a) O produto apresentar características de mau uso.
- b) O produto apresentar características de má instalação.
- c) O produto, depois da inspeção, mostrar evidência de ter sido modificado ou recuperado por pessoa não autorizada.

Data de compra:

Carimbo:

Uneni Ind. Com. Imp. Exp. Ltda. - C.N.P.J. 74.522.251/0001-72

I 71500068

